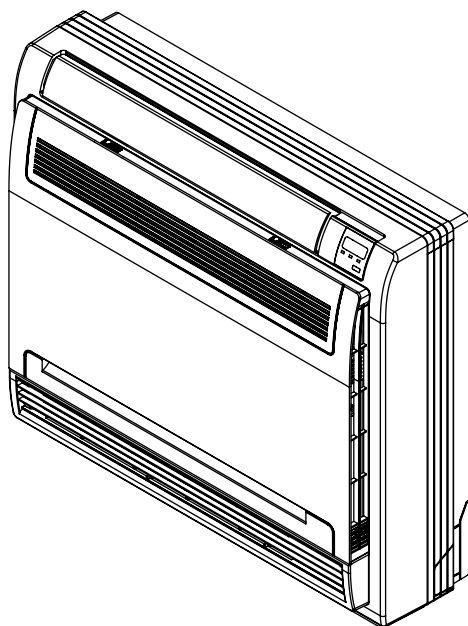


ΚΛΙΜΑΤΙΣΤΙΚΟ ΕΠΙΔΑΠΕΔΙΟΥ ΤΥΠΟΥ

# Εγχειρίδιο χρήστη

Επιδαπέδιου τύπου



MFAU-12FNXD0  
MOU-12FN1-QD0

**ΣΗΜΑΝΤΙΚΗ ΣΗΜΕΙΩΣΗ:**

Διαβάστε προσεκτικά αυτό το εγχειρίδιο πριν από την εγκατάσταση ή το χειρισμό του νέου σας κλιματιστικού. Φροντίστε να φυλάξετε αυτό το εγχειρίδιο οδηγιών για μελλοντική αναφορά.



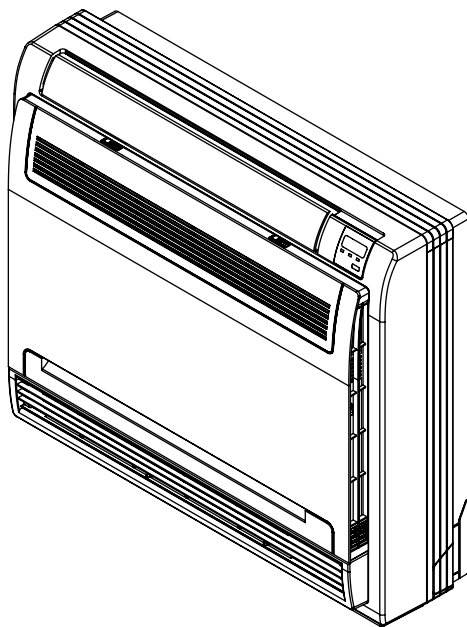
# Περιεχόμενα

Εγχειρίδιο Χρήστη

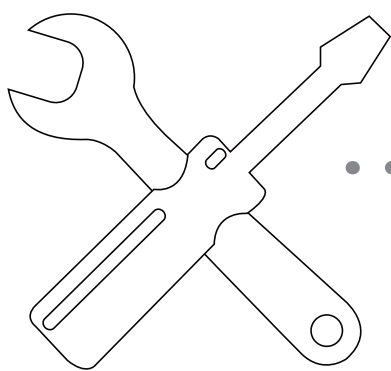
1 Προφυλάξεις ασφάλειας ..... 04



2 Εξαρτήματα μονάδας και Σημαντικότερες λειτουργίες ..... 05



3 Μη αυτόματες λειτουργίες..... 07



#### 4 Φροντίδα και Συντήρηση.....08

Συντήρηση μονάδας .....08

Πώς να καθαρίσετε το φίλτρο αέρα .....08

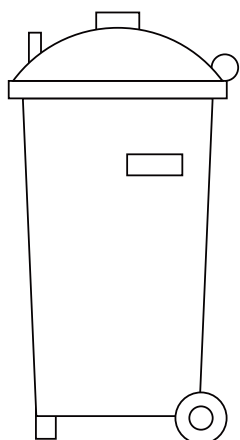
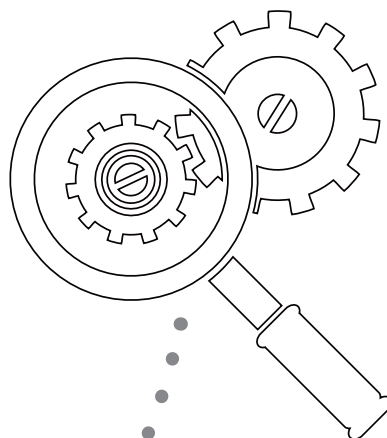
Διόρθωση διαρροών ψυκτικού .....09

Προετοιμασία για περιόδους μη χρήσης .....09

#### 5 Αντιμετώπιση προβλημάτων ..... 10

Συχνά Προβλήματα ..... 10

Συμβουλές επίλυσης προβλημάτων ..... 11



#### 6 Ευρωπαϊκές οδηγίες περί απόρριψης ..... 14

# Προφυλάξεις ασφάλειας

1

Σας ευχαριστούμε που αγοράσατε αυτό το κλιματιστικό. Αυτό το εγχειρίδιο θα σας παράσχει πληροφορίες σχετικά με τη λειτουργία, τη συντήρηση και την επίλυση προβλημάτων του κλιματιστικού σας. Η τήρηση των οδηγιών θα σας εξασφαλίσει σωστή λειτουργία και μακροζωία της μονάδας σας.

**Απαιτείται προσοχή στις παρακάτω ενδείξεις:**



## ΠΡΟΕΙΔΟΠΟΙΗΣΗ

**Αν δεν τηρήσετε κάποια προειδοποίηση, είναι δυνατό να προκύψει θάνατος. Η συσκευή πρέπει να εγκατασταθεί σύμφωνα με τους εθνικούς κανονισμούς.**



## ΠΡΟΣΟΧΗ

**Η μη τήρηση μιας επισήμανσης «Προσοχή» μπορεί να οδηγήσει σε τραυματισμό ή ζημιά του εξοπλισμού.**



## ΠΡΟΕΙΔΟΠΟΙΗΣΗ

- Ζητήστε από έναν εξουσιοδοτημένο έμπορο να εγκαταστήσει αυτό το κλιματιστικό. Η λανθασμένη εγκατάσταση μπορεί να προκαλέσει διαρροή νερού, ηλεκτροπληξία ή πυρκαγιά.
- Η εγγύηση θα παύσει να ισχύει αν η εγκατάσταση της μονάδας δεν γίνει από επαγγελματία.
- Αν προκύψει οποιαδήποτε μη φυσιολογική κατάσταση (όπως οσμή καμένου), αποσυνδέστε από την παροχή ισχύος και καλέστε τον έμπορο της περιοχής σας για οδηγίες, προκειμένου να αποφύγετε οποιαδήποτε ηλεκτροπληξία, πυρκαγιά ή τραυματισμό.
- **MHN** αφήστε ποτέ την εσωτερική μονάδα ή το τηλεχειριστήριο να βραχούν. Μπορεί να προκληθεί ηλεκτροπληξία ή πυρκαγιά.
- **MHN** βάζετε δάχτυλα, ραβδιά ή άλλα αντικείμενα στις εισόδους ή τις εξόδους αέρα. Αυτό μπορεί να προκαλέσει τραυματισμό, καθώς ο ανεμιστήρας μπορεί να περιστρέφεται σε υψηλές ταχύτητες.
- **MHN** χρησιμοποιείτε ποτέ εύφλεκτο σπρέι, όπως σπρέι μαλλιών, βερνίκι ή μπογιά κοντά στη μονάδα. Αυτό μπορεί να προκαλέσει φωτιά ή καύση.



## ΠΡΟΣΟΧΗ

- **MHN** αγγίζετε την έξοδο αέρα όταν το πτερύγιο τάλαντωσης κινείται. Μπορεί να πιαστούν τα δάχτυλά σας ή να παρουσιάσει βλάβη η μονάδα.
- **MHN** επιθεωρείτε τη μονάδα μόνοι σας. Αναθέστε την επιθεώρηση σε εξουσιοδοτημένο τεχνικό.
- Για να αποφύγετε την υποβάθμιση του προϊόντος, μην χρησιμοποιείτε το κλιματιστικό για συντήρηση (αποθήκευση τροφίμων, φυτών, ζώων, έργων τέχνης κ.λπ.).
- **MHN** αγγίζετε τα πηνία εξάτμισης εντός της εσωτερικής μονάδας. Τα πηνία εξάτμισης είναι αιχμηρά και ενδέχεται να τραυματιστείτε.

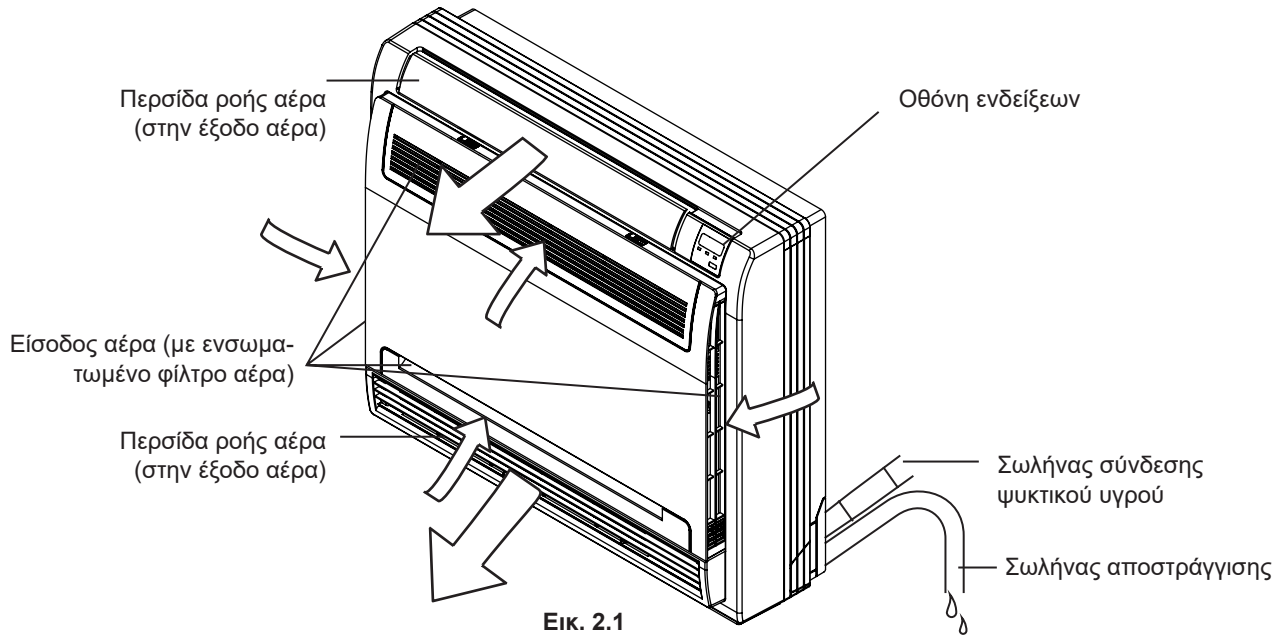
- **MHN** θέτετε σε λειτουργία το κλιματιστικό με βρεγμένα χέρια. Μπορεί να προκληθεί ηλεκτροπληξία.
- **MHN** τοποθετείτε αντικείμενα που ενδέχεται να υποβαθμιστούν από την υγρασία κάτω από την εσωτερική μονάδα. Είναι δυνατό να παρουσιαστούν υδρατμοί σε σχετική υγρασία 80%.
- **MHN** εκθέτετε συσκευές που παράγουν θερμότητα στον κρύο αέρα και μην τις τοποθετείτε κάτω από την εσωτερική μονάδα. Μπορεί να προκληθεί ατελής καύση ή παραμόρφωση της μονάδας λόγω της θερμότητας.
- Μετά από μεγάλες περιόδους χρήσης, ελέγξτε την εσωτερική μονάδα, για να διαπιστώσετε αν κάτι έχει υποστεί βλάβη. Αν η εσωτερική μονάδα έχει υποστεί βλάβη, ενδέχεται να πέσει και να σας τραυματίσει.
- Για να αποφύγετε την ανεπάρκεια οξυγόνου, αερίζετε επαρκώς το δωμάτιο αν χρησιμοποιείται εξοπλισμός με άλλες θερμαντικές συσκευές παράλληλα με το κλιματιστικό.
- **MHN** ανεβαίνετε και μην τοποθετείτε αντικείμενα επάνω στην εξωτερική μονάδα.
- **MHN** χρησιμοποιείτε το κλιματιστικό όταν χρησιμοποιείτε εντομοκτόνα τύπου υποκαπνισμού. Τα χημικά ενδέχεται να ενσωματωθούν στη μονάδα και να θέσουν σε κίνδυνο τα άτομα με υπερευαισθησία στα χημικά.
- **MHN** αφήνετε τα παιδιά να παίζουν με το κλιματιστικό.
- Το κλιματιστικό μπορεί να χρησιμοποιηθεί από παιδιά ηλικίας από 8 ετών και πάνω, καθώς και από άτομα με μειωμένες σωματικές, αισθητηριακές ή διανοητικές ικανότητες, ή έλλειψη εμπειρίας και γνώσης, αν έχουν λάβει οδηγίες σχετικά με τη σωστή και ασφαλή λειτουργία του συστήματος.
- **MHN** θέτετε σε λειτουργία το κλιματιστικό σας σε υγρό δωμάτιο (π.χ., λουτρό ή πλυσταριό). Αυτό μπορεί να προκαλέσει ηλεκτροπληξία και ζημιά στο προϊόν.

# Εξαρτήματα εσωτερικής μονάδας και Σημαντικότερες Λειτουργίες

# 2

Εξαρτήματα εσωτερικής μονάδας και Σημαντικότερες Λειτουργίες

## Τα μέρη της μονάδας



Εικ. 2.1

## Συνθήκες λειτουργίας

Χρησιμοποιείτε το σύστημα στις ακόλουθες θερμοκρασίες για ασφαλή και αποτελεσματική λειτουργία. Αν το κλιματιστικό χρησιμοποιηθεί κάτω από διαφορετικές συνθήκες, ενδέχεται να παρουσιάσει δυσλειτουργία ή μειωμένη αποδοτικότητα.

### • Κλιματιστικό Inverter τύπου Split

	Λειτουργία COOL	Λειτουργία HEAT	Λειτουργία DRY (αφύγρανση)
Θερμοκρασία δωματίου	17°C - 32°C (62°F - 90°F)	0°C - 30°C (32°F - 86°F)	17°C - 32°C (62°F - 90°F)
Εξωτερική θερμοκρασία	0°C - 50°C (32°F - 122°F)	-15°C - 24°C (5°F - 76°F)	0°C - 50°C (32°F - 122°F)
	-15°C - 50°C (5°F - 122°F) (Για μοντέλα με συστήματα ψύξης χαμηλής θερμοκρασίας)		
	18°C - 54°C (Για ειδικά μοντέλα για τροπικά κλίματα)	-7°C - 24°C	0°C - 60°C (Για ειδικά μοντέλα για τροπικά κλίματα)

### ΓΙΑ ΕΞΩΤΕΡΙΚΕΣ ΜΟΝΑΔΕΣ ΜΕ ΒΟΗΘΗΤΙΚΟ ΗΛΕΚΤΡΙΚΟ ΘΕΡΜΑΝΤΙΚΟ

Όταν η εξωτερική θερμοκρασία είναι κάτω από 0°C (32°F), συνιστούμε να διατηρείτε συνεχώς ενεργοποιημένη τη μονάδα, για να εξασφαλίσετε την ομαλή συνεχή λειτουργία.

### • Τύπου σταθερής ταχύτητας

	Λειτουργία COOL (ψύξη)	Λειτουργία HEAT	Λειτουργία DRY (αφύγρανση)
Θερμοκρασία δωματίου	17°-32°C (62°-90°F)	0°-30°C (32°-86°F)	17°-32°C (62°-90°F)
Εξωτερική θερμοκρασία	18°-43°C (64°-109°F)	-7°-24°C (19°-75°F)	18°-43°C (64°-109°F)
	-7°-43°C (19°-109°F) (μοντέλα ψύξης χαμηλής θερμοκρασίας)		18°-54°C (64°-129°F) (σε ειδικά μοντέλα για τροπικά κλίματα)
	18°-54°C (64°-129°F) (σε ειδικά μοντέλα για τροπικά κλίματα)		

## Χαρακτηριστικά

### Προκαθορισμένες ρυθμίσεις

Όταν γίνεται επανεκκίνηση του κλιματιστικού μετά από διακοπή ρεύματος, θα επιστρέψει στις εργοστασιακές του ρυθμίσεις (λειτουργία AUTO, ανεμιστήρας AUTO, 24°C (76°F)). Το παραπάνω ενδέχεται να προκαλέσει βλάβη στο τηλεχειριστήριο και την πλακέτα μονάδας. Χρησιμοποιήστε το τηλεχειριστήριο για να ενημερώσετε την κατάσταση.

### Αυτόματη επανεκκίνηση (σε ορισμένα μοντέλα)

Σε περίπτωση διακοπής ρεύματος, το σύστημα θα απενεργοποιηθεί αμέσως. Μόλις επανέλθει το ρεύμα, η φωτεινή ένδειξη λειτουργίας στην εσωτερική μονάδα θα αναβοσβήνει. Για να επανεκκινήσετε τη μονάδα, πατήστε το κουμπί **ON/OFF** στο τηλεχειριστήριο. Αν το σύστημα διαθέτει λειτουργία αυτόματης επανεκκίνησης, η μονάδα θα επανεκκινήσει με τις ίδιες ρυθμίσεις.

### Απομνημόνευση γωνίας περσίδας (προαιρετική)

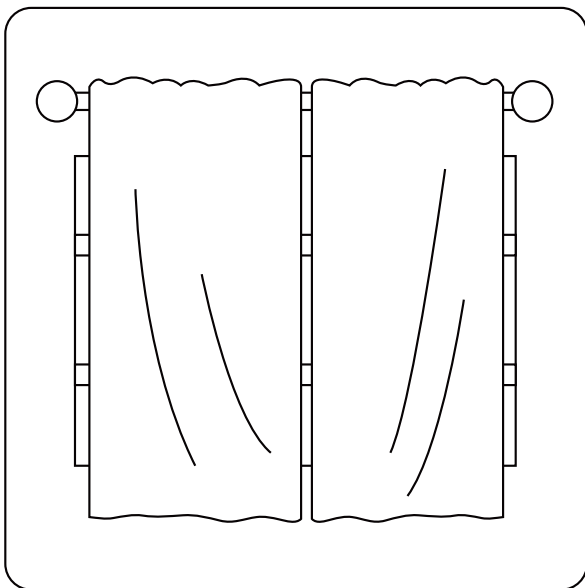
Ορισμένα μοντέλα είναι σχεδιασμένα με λειτουργία απομνημόνευσης γωνίας περσίδας. Όταν γίνεται επανεκκίνηση της μονάδας μετά από διακοπή ρεύματος, η γωνία των οριζόντιων περσίδων θα επιστρέψει αυτόματα στην προηγούμενη θέση. Η γωνία των οριζόντιων περσίδων δεν πρέπει να είναι πολύ μικρή διότι μπορεί να υπάρξει συμπύκνωση υδρατμών και στάξιμο στο εσωτερικό της συσκευής. Για επαναφορά των περσίδων, πιέστε το κουμπί χειροκίνητης λειτουργίας ώστε να γίνει επαναφορά ρυθμίσεων των οριζόντιων περσίδων.

### Σύστημα ανίχνευσης διαρροής ψυκτικού υγρού (σε ορισμένα μοντέλα)

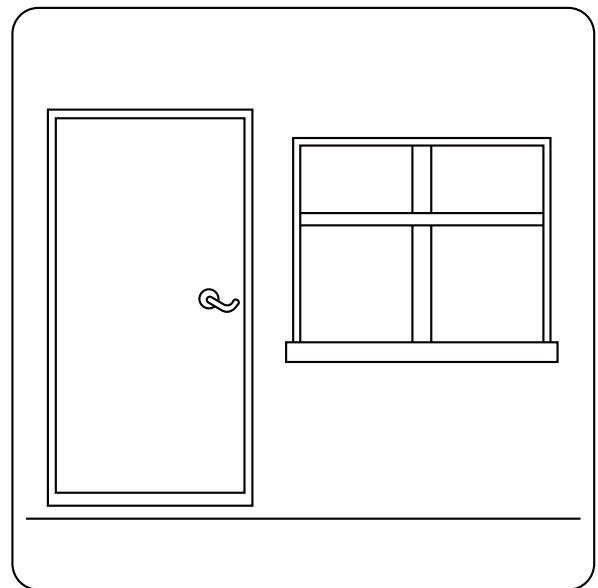
Σε περίπτωση διαρροής ψυκτικού υγρού, η οθόνη LCD θα εμφανίσει το μήνυμα «EC» και η φωτεινή ένδειξη LED θα αναβοσβήνει.

## Συμβουλές για εξοικονόμηση ενέργειας

- **MHN** ρυθμίζετε τη μονάδα σε υπερβολικές θερμοκρασίες.
- Στη λειτουργία ψύξης, κλείστε τις κουρτίνες για να αποφύγετε το άμεσο φως του ήλιου.
- Οι πόρτες και τα παράθυρα πρέπει να παραμένουν κλειστά, για να διατηρηθεί ο ψυχρός ή ο ζεστός αέρας μέσα στο δωμάτιο.
- **MHN** τοποθετείτε ποτέ αντικείμενα κοντά στην έξοδο ή την είσοδο αέρα της μονάδας.
- Θέστε ένα χρονοδιακόπτη και χρησιμοποιήστε ενδεχομένως την ενσωματωμένη λειτουργία SLEEP/ECONOMY.
- Αν δεν έχετε σκοπό να χρησιμοποιήσετε τη μονάδα για πολύ καιρό, βγάλτε τις μπαταρίες από το τηλεχειριστήριο.
- Καθαρίζετε το φίλτρο αέρα κάθε δύο εβδομάδες.
- Ρυθμίστε σωστά τις περσίδες και αποφύγετε την άμεση ροή αέρα.



Επίσης, το κλείσιμο των κουρτινών στη λειτουργία θέρμανσης συμβάλλει στη διατήρηση της θερμότητας

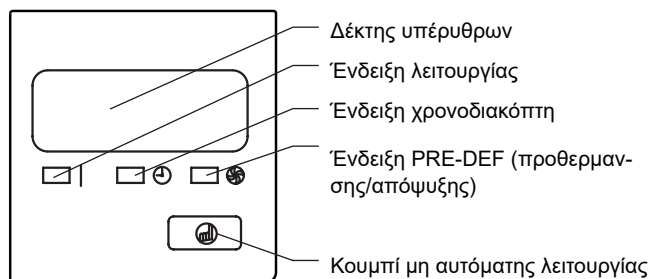


Οι πόρτες και τα παράθυρα πρέπει να παραμένουν κλειστά

# Μη αυτόματες λειτουργίες

# 3

Αυτή η οθόνη ενδείξεων στην εσωτερική μονάδα δύναται να χρησιμοποιηθεί σε περίπτωση που το τηλεχειριστήριο είναι ανενεργό ή έχουν τελειώσει οι μπαταρίες.

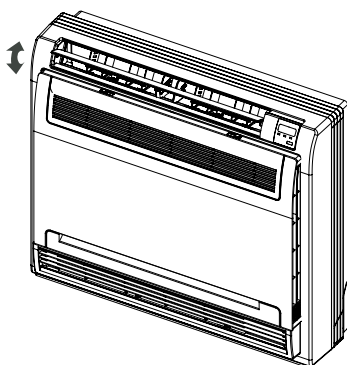


Εικ. 3.1

- **Κουμπί χειροκίνητης λειτουργίας:** Αυτό το κουμπί επιλέγει τρόπο λειτουργίας με την ακόλουθη σειρά: ΑΥΤΟΜΑΤΟ, ΕΞΑΝΑΓΚΑΣΜΕΝΗ ΨΥΞΗ, ΕΚΤΟΣ ΛΕΙΤΟΥΡΓΙΑΣ.
- **Λειτουργία ΕΞΑΝΑΓΚΑΣΜΕΝΗΣ ΨΥΞΗΣ:** Σε λειτουργία ΕΞΑΝΑΓΚΑΣΜΕΝΗΣ ΨΥΞΗΣ, η λυχνία λειτουργίας αναβοσβήνει. Το σύστημα θα εισέλθει σε κατάσταση αυτόματης λειτουργίας (AUTO) αφού έχει ψυχθεί με αέρα υψηλής ταχύτητας για 30 λεπτά. Το τηλεχειριστήριο είναι απενεργοποιημένο κατά τη διάρκεια αυτής της λειτουργίας.
- **Λειτουργία OFF (Απενεργοποίηση):** Όταν ο πίνακας απενεργοποιείται (OFF), η μονάδα τίθεται εκτός λειτουργίας και το τηλεχειριστήριο επανενεργοποιείται.

## Ρύθμιση κατεύθυνσης ροής αέρα

**Χειροκίνητη αιώρηση:** Πατώντας το κουμπί Κατεύθυνσης Αέρα, μπορείτε να ορίσετε την περσίδα σε μία επιθυμητή γωνία. Η περσίδα μετακινείται (προς τα επάνω ή προς τα κάτω) κατά ορισμένη γωνία με κάθε πάτημα του κουμπιού.



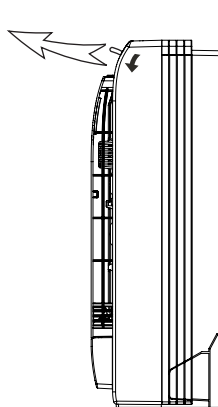
Εικ. 3.2

## Κατά την ψύξη

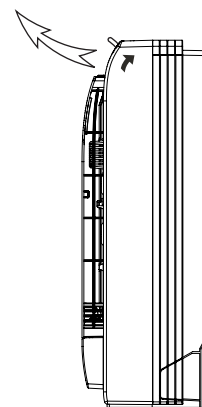
Ρυθμίστε την περσίδα προς τα κάτω (οριζόντια). (Βλ. Εικ. 3.3).

## Κατά τη θέρμανση

Ρυθμίστε την περσίδα κάθετα. (Βλ. Εικ. 3.4)



Εικ. 3.3



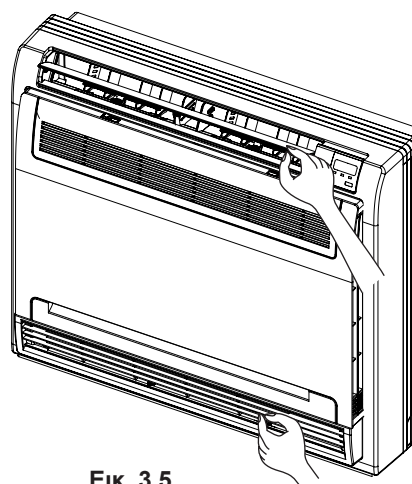
Εικ. 3.4

## ! ΣΗΜΕΙΑ ΠΡΟΣΟΧΗΣ

Μην επιχειρήσετε να ρυθμίσετε την οριζόντια περσίδα με το χέρι. Αυτό μπορεί να προκαλέσει ζημιά στο μηχανισμό και να έχει ως αποτέλεσμα το σχηματισμό συμπύκνωσης στις εξόδους αέρα.

## Ρυθμίστε την κατεύθυνση της ροής αέρα αριστερά και δεξιά

Κρατήστε το διακόπτη και μετακινήστε την περσίδα. Θα βρείτε ένα μοχλό στα πτερύγια στην αριστερή και τη δεξιά πλευρά (Βλ. Εικ. 3.5).



Εικ. 3.5

Μη αυτόματες  
Λειτουργίες

## Προφυλάξεις ασφαλείας

- Για τη συντήρηση και επισκευή της μονάδας επικοινωνήστε με εξουσιοδοτημένο τεχνικό. Ακατάλληλη συντήρηση και επισκευή δύναται να προκαλέσει διαρροή νερού, ηλεκτροπληξία ή φωτιά, καθώς και ακύρωση της εγγύησής σας.
- **ΜΗΝ** αντικαταστήσετε μια καμένη ασφάλεια με άλλη υψηλότερης ή χαμηλότερης έντασης ρεύματος, αφού κάτι τέτοιο μπορεί να προκαλέσει βλάβη στα κυκλώματα και πυρκαγιά.
- Σιγουρευτείτε ότι ο σωλήνας αποστράγγισης έχει εγκατασταθεί σύμφωνα με τις οδηγίες. Αποτυχία σωστής εγκατάστασης δύναται να προκαλέσει διαρροή και να έχει ως αποτέλεσμα τη φθορά της προσωπικής περιουσίας, πυρκαγιά και ηλεκτροπληξία.
- Σιγουρευτείτε ότι όλα τα καλώδια είναι κατάλληλα συνδεδεμένα. Αποτυχία σύνδεσης των καλωδίων σύμφωνα με τις οδηγίες μπορεί να οδηγήσει σε ηλεκτροπληξία ή πυρκαγιά.

## Συντήρηση μονάδας

### ΠΡΙΝ ΑΠΟ ΤΟΝ ΚΑΘΑΡΙΣΜΟ Ή ΤΗ ΣΥΝΤΗΡΗΣΗ

- Απενεργοποιείτε πάντοτε το σύστημα κλιματισμού και αποσυνδέστε την παροχή ισχύος πριν εκτελέσετε καθαρισμό ή συντήρηση.
- **ΜΗΝ** χρησιμοποιείτε χημικά καθαριστικά ή πανιά στα οποία έχετε προσθέσει χημικά καθαριστικά για να καθαρίσετε τη μονάδα.
- **ΜΗΝ** χρησιμοποιείτε βενζίνη, νέφτι, στιλβωτική σκόνη ή άλλους διαλύτες για να καθαρίσετε τη μονάδα. Μπορούν να προκαλέσουν ρωγμές ή παραμόρφωση της πλαστικής επιφάνειας.
- **ΜΗΝ** πλένετε την μονάδα με τρεχούμενο νερό. Με αυτόν τον τρόπο δημιουργείται κίνδυνος ηλεκτροπληξίας.
- **ΜΗΝ** χρησιμοποιείτε νερό θερμότερο των 40°C (104°F) για να καθαρίσετε το μπροστινό πλαίσιο. Ενδέχεται να παραμορφωθεί ή να αποχρωματιστεί το πλαίσιο.
- Καθαρίστε την μονάδα χρησιμοποιώντας ένα στεγνό πανί χωρίς χνούδι και ένα ουδέτερο απορρυπαντικό. Στεγνώστε την μονάδα με ένα στεγνό πανί χωρίς χνούδι.

## Πώς να καθαρίσετε το φίλτρο αέρα

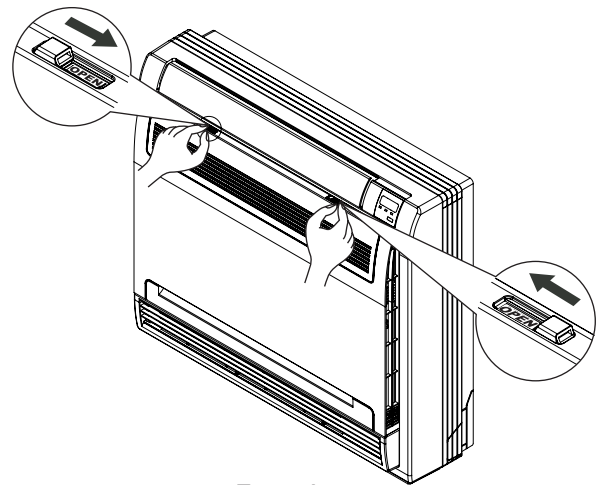
Το φίλτρο εμποδίζει την σκόνη και άλλα σωματίδια να εισέλθουν στο εσωτερικό της μονάδας. Η συσσώρευση σκόνης δύναται να μειώσει την αποτελεσματικότητα του κλιματιστικού. Για ιδανική απόδοση, καθαρίστε το φίλτρο του αέρα κάθε δυο εβδομάδες ή συχνότερα εάν κατοικείτε σε περιοχή με πολλή σκόνη. Αντικαταστήστε το φίλτρο με νέο εάν αυτό είναι φραγμένο από τη σκόνη και δεν είναι δυνατόν να καθαριστεί.

### ΠΡΟΕΙΔΟΠΟΙΗΣΗ: ΜΗΝ ΜΕΤΑΚΙΝΗΣΕΤΕ Η ΚΑΘΑΡΙΣΕΤΕ ΜΟΝΟΙ ΣΑΣ ΤΟ ΦΙΛΤΡΟ

Η αφαίρεση και ο καθαρισμός του φίλτρου μπορεί να είναι επικίνδυνο. Η αφαίρεση και η συντήρηση του φίλτρου πρέπει να γίνονται από εξειδικευμένο τεχνικό.

**ΣΗΜΕΙΩΣΗ:** Σε νοικοκυριά με οικόσιτα ζώα, θα πρέπει να γίνεται περιοδικός καθαρισμός της σχάρας, ώστε να μην εμποδίζουν τη ροή του αέρα οι τρίχες των ζώων.

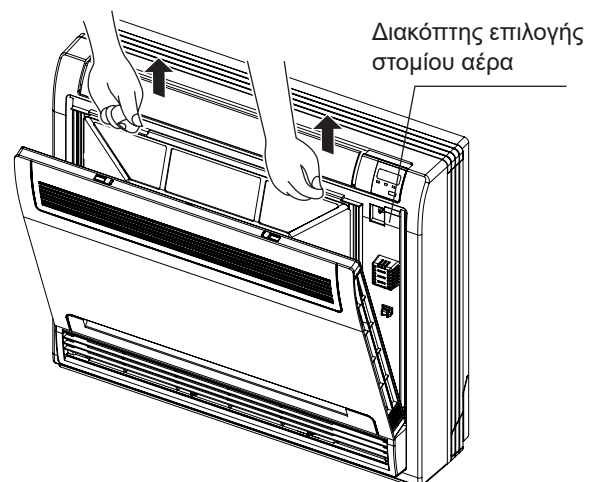
1. Ανοίξτε το εμπρός πλαίσιο.



Εικ. 4.1

2. Αφαιρέστε το φίλτρο αέρα.

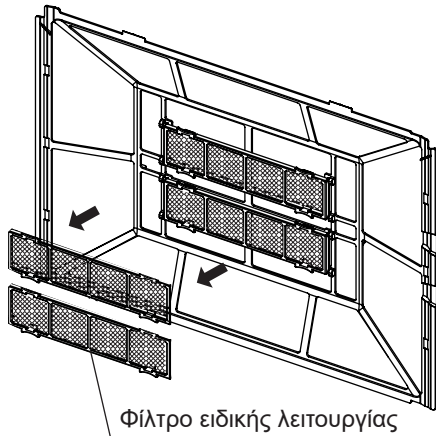
Πατήστε τις εγκοπές στη δεξιά και την αριστερή πλευρά του φίλτρου αέρα ελαφρώς προς τα κάτω και σπρώξτε προς τα επάνω.



Εικ. 4.2

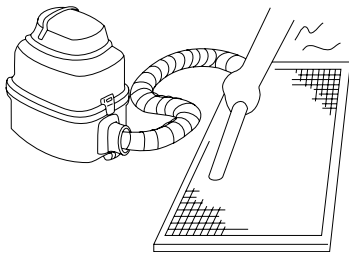


3. Κρατήστε τις προεξοχές του πλαισίου και αφαιρέστε τις 4 εγκοπές. (Το φίλτρο ειδικής λειτουργίας μπορεί να πλένεται με νερό μία φορά κάθε 6 μήνες. Συνιστάται να το αντικαθιστάτε κάθε 3 χρόνια.)



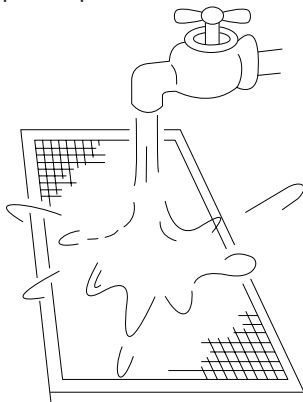
Εικ. 4.3

4. Καθαρίστε το φίλτρο αέρα με αναρρόφηση στην επιφάνεια η πλένοντας το με θερμό νερό και ελαφρύ απολυμαντικό.
- A. Εάν χρησιμοποιείτε ηλεκτρική σκούπα, η εσωτερική πλευρά του φίλτρου θα πρέπει να αντικρίζει την σκούπα.



Εικ. 4.4

- B. Εάν χρησιμοποιείτε νερό, η εσωτερική πλευρά του φίλτρου πρέπει να αντικρίζει κάτω και αντίθετα από την πηγή του νερού.



Εικ. 4.5

5. Ξεβγάλετε το φίλτρο με καθαρό νερό και αφήστε το να στεγνώσει εντελώς. **MHN** αφήστε το φίλτρο να στεγνώσει κατευθείαν στον ήλιο.
6. Τοποθετήστε ξανά το φίλτρο.

## Διόρθωση διαρροών ψυκτικού



### ΠΡΟΕΙΔΟΠΟΙΗΣΗ

- Εάν υπάρχει διαρροή ψυκτικού υγρού, απενεργοποιήστε το κλιματιστικό και οποιοσδήποτε εύφλεκτες θερμαντικές συσκευές, αερίστε το δωμάτιο και καλέστε τον αντιπρόσωπο άμεσα. Το ψυκτικό υγρό είναι τόσο τοξικό όσο και εύφλεκτο. **MHN** κάνετε χρήση του κλιματιστικού μέχρι την επισκευή της διαρροής
- Όταν το κλιματιστικό εγκαθίσταται σε μικρό δωμάτιο, πρέπει να ληφθούν μέτρα, ώστε να αποτραπεί η υπέρβαση του ορίου ασφαλείας συγκέντρωσης ψυκτικού στο δωμάτιο σε περίπτωση διαρροής ψυκτικού. Η υπερσυγκέντρωση του ψυκτικού υγρού αποτελεί σοβαρή απειλή για την υγεία και την ασφάλεια.

### Σύστημα ανίχνευσης διαρροής ψυκτικού υγρού (σε ορισμένα μοντέλα)

- Σε περίπτωση διαρροής ψυκτικού υγρού, η οθόνη LCD θα εμφανίσει το μήνυμα «EC» και η φωτεινή ένδειξη LED θα αναβοσβήνει.

## Προετοιμασία για περιόδους μη χρήσης

### Συντήρηση μετά από εκτεταμένη μη χρήση

1. Αφαιρέστε τυχόν εμπόδια που μπλοκάρουν τον εξαερισμό της εσωτερικής και εξωτερικής μονάδας.
2. Καθαρίστε το φίλτρο αέρα και την εμπρόσθια σχάρα της εσωτερικής μονάδας. Επανεγκαταστήστε το καθαρό, στεγνό φίλτρο αέρα στην αρχική του θέση.
3. Ανοίξτε την κεντρική παροχή ρεύματος το λιγότερο 12 ώρες πριν την λειτουργία της μονάδας.

### Αποθήκευση της μονάδας όταν είναι εκτός λειτουργίας

1. Εφαρμόστε την λειτουργία ανεμιστήρα (FAN mode) στην συσκευή για 12 ώρες σε ένα ζεστό δωμάτιο για να στεγνώσει και να αποτραπεί η δημιουργία υγρασίας.
2. Απενεργοποιήστε την συσκευή και αποσυνδέστε τη από το ρεύμα.
3. Καθαρίστε το φίλτρο αέρα σύμφωνα με τις οδηγίες της προηγούμενης ενότητας. Επανεγκαταστήστε το καθαρό, στεγνό φίλτρο πριν την αποθήκευση.
4. Αφαιρέστε τις μπαταρίες από το τηλεχειριστήριο.

# Αντιμέτωπιση προβλημάτων

# 5

## ! ΠΡΟΦΥΛΑΞΕΙΣ

Αν σημειωθεί μια από τις παρακάτω περιπτώσεις, αποσυνδέστε αμέσως την ηλεκτρική τροφοδοσία και επικοινωνήστε με τον αντιπρόσωπο της περιοχής σας για περαιτέρω υποστήριξη.

- Η ενδεικτική λυχνία λειτουργίας εξακολουθεί να αναβοσβήνει γρήγορα μετά την επανεκκίνηση της μονάδας.
- Τα κουμπιά του τηλεχειριστηρίου δεν λειτουργούν.
- Η μονάδα ρίχνει συνέχεια ασφάλειες ή ρελέ.
- Ξένα αντικείμενα ή νερό εισέρχονται μέσα στο κλιματιστικό.
- Άλλες μη φυσιολογικές καταστάσεις.

## Συχνά Προβλήματα

Τα παρακάτω συμπτώματα δεν συνιστούν δυσλειτουργία και στις περισσότερες περιπτώσεις δεν απαιτούν επισκευή.

Αντιμέτωπιση  
προβλημάτων

Πρόβλημα	Πιθανές αιτίες
<b>Η μονάδα δεν απενεργοποιείται όταν πατώ το κουμπί ON/OFF</b>	Η μονάδα διαθέτει μια λειτουργία προστασίας 3 λεπτών, που δεν αφήνει τη μονάδα να υπερφορτωθεί. Η μονάδα δεν ενεργοποιείται ξανά αν δεν περάσουν 3 λεπτά από την απενεργοποίησή της.
	Μοντέλα ψύξης και θέρμανσης: Αν οι ενδείξεις Λειτουργίας και PRE-DEF (Προθέρμανση/Απόψυξη) είναι αναμμένες, η εξωτερική θερμοκρασία είναι πολύ χαμηλή και έχει ενεργοποιηθεί η ροή μη ψυχρού αέρα της μονάδας, για να ξεπαγώσει η μονάδα.
	Στα μοντέλα μόνο ψύξης: Αν είναι αναμμένη η ένδειξη «Μόνο ανεμιστήρας», η εξωτερική θερμοκρασία είναι πολύ χαμηλή και έχει ενεργοποιηθεί η προστασία κατά του πάγου της μονάδας, για να ξεπαγώσει η μονάδα.
<b>Η μονάδα μεταβαίνει από τη λειτουργία COOL στη λειτουργία FAN</b>	Η μονάδα αλλάζει ρύθμιση, για να μην σχηματιστεί πάγος επάνω στη μονάδα. Μόλις αυξηθεί η θερμοκρασία, η μονάδα θα αρχίσει να λειτουργεί ξανά.
	Επιτεύχθηκε η προκαθορισμένη θερμοκρασία, στην οποία η μονάδα απενεργοποιεί το συμπιεστή. Η μονάδα θα λειτουργήσει ξανά μόλις η θερμοκρασία μεταβληθεί.
<b>Η εσωτερική μονάδα εκπέμπει λευκό νέφος</b>	Στις υγρές περιοχές, η μεγάλη διαφορά θερμοκρασίας μεταξύ του αέρα του δωματίου και του αέρα κλιματισμού μπορεί να προκαλέσει λευκό νέφος.
<b>Τόσο η εσωτερική όσο και η εξωτερική μονάδα εκπέμπουν λευκό νέφος</b>	Όταν η μονάδα εισέλθει ξανά σε λειτουργία HEAT ύστερα από απόψυξη, μπορεί να εκπέμπει λευκό νέφος λόγω της υγρασίας που παράγεται από τη διαδικασία απόψυξης.

Πρόβλημα	Πιθανές αιτίες
Η εσωτερική μονάδα παράγει θορύβους	Ένας τριχτός ήχος ακούγεται όταν το σύστημα είναι OFF ή σε λειτουργία COOL (ψύξης). Ο ήχος αυτός ακούγεται επίσης όταν λειτουργεί η αντλία αποστράγγισης (προαιρετικό εξάρτημα).
Τόσο η εσωτερική όσο και η εξωτερική μονάδα παράγουν ήχους	Κατά τη λειτουργία ενδέχεται να ακουστεί ένας χαμηλός ήχος συριγμού. Είναι φυσιολογικός και προκαλείται από το ψυκτικό που ρέει διαμέσου της εσωτερικής και της εξωτερικής μονάδας. Χαμηλός ήχος συριγμού μπορεί να ακουστεί κατά την εκκίνηση του συστήματος, μόλις σταματήσει η λειτουργία του ή όταν πραγματοποιεί απόψυξη. Αυτός ο ήχος είναι φυσιολογικός και οφείλεται στη διακοπή ροής ή στην αλλαγή κατεύθυνσης ροής του ψυκτικού.
Η εξωτερική μονάδα παράγει θορύβους	Η μονάδα θα παράγει διάφορους ήχους, βάσει της τρέχουσας ρύθμισης λειτουργίας της.
Εκπέμπεται σκόνη από την εσωτερική ή την εξωτερική μονάδα	Η μονάδα μπορεί να συσσωρεύσει σκόνη κατά τις παρατεταμένες περιόδους αχρησίας, οι οποίες θα εκτιναχτεί στον αέρα μόλις ενεργοποιηθεί η μονάδα. Αυτό μπορεί να μετριαστεί αν καλύψετε τη μονάδα κατά τις μακρόχρονες περιόδους αχρησίας.
Η μονάδα εκπέμπει άσχημη οσμή	Η μονάδα ενδέχεται να απορροφήσει οσμές από το περιβάλλον (οσμές επίπλων, μαγειρέματος, τσιγάρων κ.λπ.), τις οποίες θα εκπέμψει κατά τη λειτουργία. Τα φίλτρα της μονάδας έχουν συσσωρεύσει μούχλα και πρέπει να καθαριστούν.
Δεν λειτουργεί ο ανεμιστήρας της εξωτερικής μονάδας	Κατά τη λειτουργία, η ταχύτητα του ανεμιστήρα ελέγχεται για να βελτιστοποιηθεί η λειτουργία του προϊόντος.

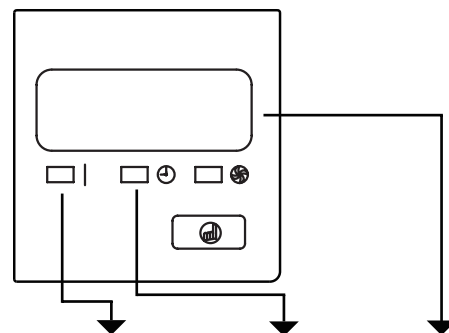
## Συμβουλές επίλυσης προβλημάτων

Σε περίπτωση προβλήματος, ελέγξτε τα παρακάτω σημεία πριν επικοινωνήσετε με μια εταιρεία επισκευών.

Πρόβλημα	Πιθανές αιτίες	Λύση
Η μονάδα δεν λειτουργεί	Διακοπή ρεύματος	Περιμένετε μέχρι να επανέλθει το ρεύμα
	Κατεβασμένος γενικός διακόπτης	Ανεβάστε το γενικό διακόπτη ρεύματος
	Έχει καεί η ασφάλεια	Αντικαταστήστε την ασφάλεια
	Οι μπαταρίες του τηλεχειριστηρίου είναι άδειες	Αντικαταστήστε τις μπαταρίες στο τηλεχειριστήριο
	Ενεργοποιήθηκε η προστασία 3 λεπτών της μονάδας	Περιμένετε για τρία λεπτά μετά την επανενεργοποίηση της μονάδας

Πρόβλημα	Πιθανές αιτίες	Λύση
<b>Κακή απόδοση ψύξης</b>	Η ρύθμιση θερμοκρασίας μπορεί να είναι υψηλότερη από τη θερμοκρασία του δωματίου	Χαμηλώστε τη ρύθμιση θερμοκρασίας
	Ο εναλλάκτης θερμότητας της εσωτερικής ή της εξωτερικής μονάδας είναι βρώμικος	Καθαρίστε το βρώμικο εναλλάκτη θερμότητας
	Το φίλτρο αέρα είναι βρώμικο	Αφαιρέστε το φίλτρο και καθαρίστε το, ακολουθώντας τις οδηγίες
	Η είσοδος ή η έξοδος αέρα της εσωτερικής ή της εξωτερικής μονάδας έχει φράξει	Απενεργοποιήστε τη μονάδα, αφαιρέστε το εμπόδιο και ενεργοποιήστε την ξανά
	Υπάρχουν ανοιχτές πόρτες και παράθυρα.	Βεβαιωθείτε ότι όλες οι πόρτες και τα παράθυρα είναι κλειστά κατά τη λειτουργία της μονάδας
	Το ηλιακό φως παράγει υπερβολική θερμότητα	Κλείστε τα παράθυρα και τις κουρτίνες κατά τις περιόδους έντονης ζέστης ή ηλιοφάνειας
	Χαμηλή ποσότητα ψυκτικού υγρού, λόγω διαρροής ή μακρόχρονης χρήσης	Ελέγξτε για διαρροές, πραγματοποιήστε νέα στεγανοποίηση αν είναι απαραίτητο και συμπληρώστε με ψυκτικό
<b>Η μονάδα ενεργοποιείται και απενεργοποιείται συχνά</b>	Το σύστημα περιέχει υπερβολική ή ανεπαρκή ποσότητα ψυκτικού	Ελέγξτε για διαρροές και γεμίστε το σύστημα με ψυκτικό.
	Υπάρχει αέρας, ασυμπιεστο αέριο ή ξένα σώματα στο σύστημα ψύξης.	Αδειάστε και γεμίστε ξανά το σύστημα με ψυκτικό
	Το κύκλωμα του συστήματος είναι μπλοκαρισμένο.	Καθορίστε ποιο σύστημα είναι φραγμένο και αντικαταστήστε το εξάρτημα που παρουσιάζει δυσλειτουργία
	Ο συμπιεστής είναι σπασμένος	Αντικαταστήστε το συμπιεστή
	Η τάση είναι πολύ υψηλή ή πολύ χαμηλή.	Εγκαταστήστε ρυθμιστή πίεσης για να ρυθμίσετε την τάση
<b>Χαμηλή απόδοση θέρμανσης</b>	Η εξωτερική θερμοκρασία είναι μικρότερη από 7°C (44,5°F)	Ελέγξτε για διαρροές και γεμίστε το σύστημα με ψυκτικό.
	Εισέρχεται ψυχρός αέρας από τις πόρτες και τα παράθυρα	Βεβαιωθείτε ότι όλες οι πόρτες και τα παράθυρα είναι κλειστά κατά τη χρήση
	Χαμηλή ποσότητα ψυκτικού υγρού, λόγω διαρροής ή μακρόχρονης χρήσης	Ελέγξτε για διαρροές, πραγματοποιήστε νέα στεγανοποίηση αν είναι απαραίτητο και συμπληρώστε με ψυκτικό

## Κωδικοί σφαλμάτων



Αριθμός	Αίτιο	Αριθμός αναλαμπών ανά δευτερόλεπτο	Ένδειξη χρονοδιακόπτη	Κωδικός σφάλματος
1	Σφάλμα εσωτερικής Προγραμματιζόμενης Μνήμης Ανάγνωσης Μόνο με Δυνατότητα Ηλεκτρικής Διαγραφής	1	Απενεργοποίηση	<b>E0</b>
2	Δυσλειτουργία επικοινωνίας μεταξύ της εσωτερικής και της εξωτερικής μονάδας.	2	Απενεργοποίηση	<b>E1</b>
3	Δυσλειτουργία ταχύτητας εσωτερικού ανεμιστήρα	4	Απενεργοποίηση	<b>E3</b>
4	Σφάλμα αισθητήρα εσωτερικής θερμοκρασίας δωματίου	5	Απενεργοποίηση	<b>E4</b>
5	Σφάλμα αισθητήρα θερμοκρασίας εξαμιστή	6	Απενεργοποίηση	<b>E5</b>
6	Δυσλειτουργία συστήματος ανίχνευσης διαρροής ψυκτικού	7	Απενεργοποίηση	<b>E6</b>
7	Δυσλειτουργία ειδοποίησης στάθμης νερού	8	Απενεργοποίηση	<b>E8</b>
8	Σφάλμα επικοινωνίας διπλής εσωτερικής μονάδας (διπλό μοντέλο μόνο)	9	Απενεργοποίηση	<b>E9</b>
9	Άλλη δυσλειτουργία του διπλού μοντέλου	10	Απενεργοποίηση	<b>E9</b>
10	Προστασία από υπερφόρτωση	1	Ενεργοποίηση	<b>F0</b>
11	Σφάλμα Αισθητήρα εξωτερικής θερμοκρασίας	2	Ενεργοποίηση	<b>F1</b>
12	Σφάλμα αισθητήρα σωλήνα εξωτερικού συμπυκνωτή	3	Ενεργοποίηση	<b>F2</b>
13	Σφάλμα αισθητήρα θερμοκρασίας εκροής αέρα	4	Ενεργοποίηση	<b>F3</b>
14	Σφάλμα Εσωτερικής Προγραμματιζόμενης Μνήμης Ανάγνωσης Μόνο με Δυνατότητα Ηλεκτρικής Διαγραφής	5	Ενεργοποίηση	<b>F4</b>
15	Δυσλειτουργία ταχύτητας εξωτερικού ανεμιστήρα (μόνο για μοτέρ ανεμιστήρα DC)	6	Ενεργοποίηση	<b>F5</b>
16	Σφάλμα αισθητήρα T2b	7	Ενεργοποίηση	<b>F6</b>
17	Προστασία IPM μονάδας Inverter	1	Αναλαμπή	<b>P0</b>
18	Προστασία υψηλής/χαμηλής τάσης:	2	Αναλαμπή	<b>P1</b>
19	Προστασία υπερθέρμανσης συμπιεστή	3	Αναλαμπή	<b>P2</b>
20	Προστασία από χαμηλή εξωτερική θερμοκρασία	4	Αναλαμπή	<b>P3</b>
21	Σφάλμα μετάδοσης κίνησης συμπιεστή	5	Αναλαμπή	<b>P4</b>
22	Διένεξη λειτουργιών	6	Αναλαμπή	<b>P5</b>
23	Προστασία συμπιεστή από τη χαμηλή θερμοκρασία	7	Αναλαμπή	<b>P6</b>
24	Σφάλμα αισθητήρα εξωτερικού IGBT	8	Αναβοσβήνει	<b>P7</b>

# Ευρωπαϊκές οδηγίες περί απόρριψης

# 6

Οι χρήστες στις Ευρωπαϊκές Χώρες ενδέχεται να απαιτείται να απορρίψουν σωστά αυτή τη μονάδα. Αυτή η συσκευή περιέχει ψυκτικό υγρό και άλλα δυνητικά επικίνδυνα υλικά. Για την απόρριψη αυτής της συσκευής, επιβάλλεται ειδική συλλογή και επεξεργασία από το νόμο. **ΜΗΝ** απορρίπτετε το προϊόν μαζί με τα υπόλοιπα οικιακά απορρίμματα ή τα μη ταξινομημένα δημοτικά απορρίμματα.

Κατά την απόρριψη αυτής της συσκευής, έχετε τις παρακάτω επιλογές:

- Απορρίψτε τη συσκευή στο καθορισμένο δημοτικό σημείο συγκέντρωσης ηλεκτρονικών αποβλήτων.
- Όταν αγοράζετε νέα συσκευή, ο έμπορος λιανικής πώλησης θα πάρει την παλιά συσκευή χωρίς χρέωση.
- Ο κατασκευαστής θα πάρει επίσης την παλιά συσκευή χωρίς χρέωση.
- Πουλήστε τη συσκευή σε πιστοποιημένους εμπόρους απορριμμάτων μετάλλων.

**ΣΗΜΕΙΩΣΗ:** Η απόρριψη αυτής της συσκευής στο δάσος ή σε άλλο φυσικό περιβάλλον θέτει σε κίνδυνο την υγεία σας και κάνει κακό στο περιβάλλον. Οι επικίνδυνες ουσίες ενδέχεται να διαρρεύσουν στα υπόγεια ύδατα και να εισέλθουν στην τροφική αλυσίδα.





**Ο σχεδιασμός και οι προδιαγραφές μπορούν να αλλάξουν χωρίς προειδοποίηση,  
για λόγους βελτίωσης του προϊόντος.  
Για περισσότερες πληροφορίες επικοινωνήστε με την αντιπροσωπεία πωλήσεων  
ή τον κατασκευαστή.**



FG EUROPE SA  
128, VOULIAGMENIS AVE  
16674 GLYFADA GREECE  
Technical support email: [fge.service@fgeurope.gr](mailto:fge.service@fgeurope.gr)  
TEL. +30 210 9696500  
TEL. +30 210 9697450